

**Zulassungsstelle für Bauprodukte und Bauarten**

**Bautechnisches Prüfamts**

Eine vom Bund und den Ländern  
gemeinsam getragene Anstalt des öffentlichen Rechts



## Europäische Technische Bewertung

**ETA-15/0514**  
**vom 28. Mai 2019**

### Allgemeiner Teil

Technische Bewertungsstelle, die die Europäische Technische Bewertung ausstellt

Deutsches Institut für Bautechnik

Handelsname des Bauprodukts

TSM high performance, TSM high performance A4, TSM high performance HCR

Produktfamilie,  
zu der das Bauprodukt gehört

Mechanische Dübel zur Verwendung im Beton

Hersteller

TOGE Dübel GmbH & Co. KG  
Illesheimer Straße 10  
90431 Nürnberg  
DEUTSCHLAND

Herstellungsbetrieb

TOGE Dübel GmbH & Co. KG

Diese Europäische Technische Bewertung enthält

22 Seiten, davon 3 Anhänge, die fester Bestandteil dieser Bewertung sind.

Diese Europäische Technische Bewertung wird ausgestellt gemäß der Verordnung (EU) Nr. 305/2011, auf der Grundlage von

EAD 330232-00-0601

Diese Fassung ersetzt

ETA-15/0514 vom 2. Dezember 2016

Die Europäische Technische Bewertung wird von der Technischen Bewertungsstelle in ihrer Amtssprache ausgestellt. Übersetzungen dieser Europäischen Technischen Bewertung in andere Sprachen müssen dem Original vollständig entsprechen und müssen als solche gekennzeichnet sein.

Diese Europäische Technische Bewertung darf, auch bei elektronischer Übermittlung, nur vollständig und ungekürzt wiedergegeben werden. Nur mit schriftlicher Zustimmung der ausstellenden Technischen Bewertungsstelle kann eine teilweise Wiedergabe erfolgen. Jede teilweise Wiedergabe ist als solche zu kennzeichnen.

Die ausstellende Technische Bewertungsstelle kann diese Europäische Technische Bewertung widerrufen, insbesondere nach Unterrichtung durch die Kommission gemäß Artikel 25 Absatz 3 der Verordnung (EU) Nr. 305/2011.

## Besonderer Teil

### 1 Technische Beschreibung des Produkts

Die TOGE Betonschraube TSM high performance ist ein Dübel in den Größen 6, 8, 10, 12 und 14 mm aus galvanisch verzinktem bzw. zinklamellenbeschichtetem Stahl, aus nichtrostendem oder hochkorrosionsbeständigem Stahl. Der Dübel wird in ein vorgebohrtes, zylindrisches Bohrloch eingeschraubt. Das Spezialgewinde des Dübels schneidet beim Einschrauben ein Innengewinde in den Verankerungsgrund. Die Verankerung erfolgt durch Formschluss des Spezialgewindes.

Die Produktbeschreibung ist in Anhang A dargestellt.

### 2 Spezifizierung des Verwendungszwecks gemäß dem anwendbaren Europäischen Bewertungsdokument

Von den Leistungen in Abschnitt 3 kann nur ausgegangen werden, wenn der Dübel entsprechend den Angaben und unter den Randbedingungen nach Anhang B verwendet wird.

Die Prüf- und Bewertungsmethoden, die dieser Europäischen Technischen Bewertung zu Grunde liegen, führen zur Annahme einer Nutzungsdauer des Dübels von mindestens 50 Jahren. Die Angabe der Nutzungsdauer kann nicht als Garantie des Herstellers verstanden werden, sondern ist lediglich ein Hilfsmittel zur Auswahl des richtigen Produkts in Bezug auf die angenommene wirtschaftlich angemessene Nutzungsdauer des Bauwerks.

### 3 Leistung des Produkts und Angaben der Methoden ihrer Bewertung

#### 3.1 Mechanische Festigkeit und Standsicherheit (BWR 1)

Wesentliches Merkmal	Leistung
Charakteristischer Widerstand unter Zugbeanspruchung (statische und quasi-statische Einwirkungen)	Siehe Anhang C 1 und C 2
Charakteristischer Widerstand unter Querbeanspruchung (statische und quasi-statische Einwirkungen)	Siehe Anhang C 1 und C 2
Verschiebungen (statische und quasi-statische Einwirkungen)	Siehe Anhang C 7
Charakteristischer Widerstand und Verschiebungen für seismische Leitungskategorien C1 und C2	Siehe Anhang C 3, C 4, C 5 und C 8

#### 3.2 Brandschutz (BWR 2)

Wesentliches Merkmal	Leistung
Brandverhalten	Klasse A1
Feuerwiderstand	Siehe Anhang C 6

### 4 Angewandtes System zur Bewertung und Überprüfung der Leistungsbeständigkeit mit der Angabe der Rechtsgrundlage

Gemäß dem Europäischen Bewertungsdokument EAD Nr. 330232-00-0601 gilt folgende Rechtsgrundlage: [96/582/EG].

Folgendes System ist anzuwenden: 1

**5 Für die Durchführung des Systems zur Bewertung und Überprüfung der Leistungsbeständigkeit erforderliche technische Einzelheiten gemäß anwendbarem Europäischen Bewertungsdokument**

Technische Einzelheiten, die für die Durchführung des Systems zur Bewertung und Überprüfung der Leistungsbeständigkeit notwendig sind, sind Bestandteil des Prüfplans, der beim Deutschen Institut für Bautechnik hinterlegt ist.

Ausgestellt in Berlin am 28. Mai 2019 vom Deutschen Institut für Bautechnik

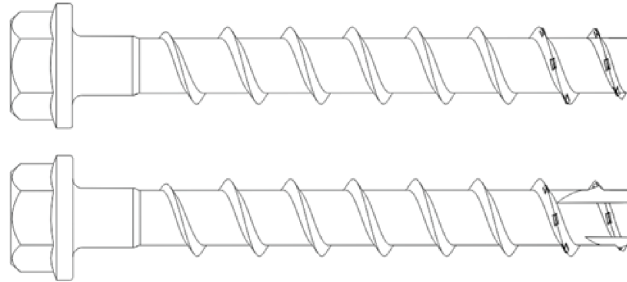
Dr.-Ing. Lars Eckfeldt  
i. V. Abteilungsleiter

Beglaubigt

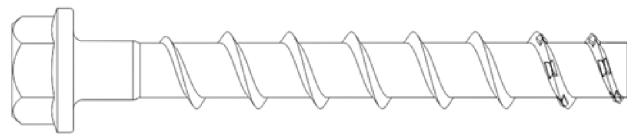
## Produkt und Einbauzustand

### TOGE Betonschraube TSM high performance

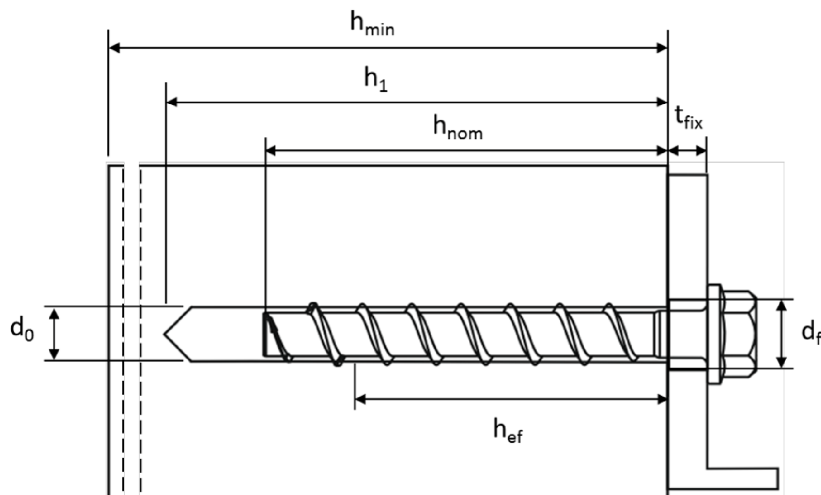
- Kohlenstoffstahl galvanisch verzinkt
- Kohlenstoffstahl zinklamellenbeschichtet



- Edelstahl A4
- korrosionsbeständiger Stahl HCR



z.B. TOGE Betonschraube zinklamellenbeschichtet, Ausführung mit Sechskantkopf und Anbauteil



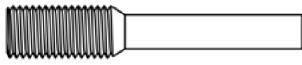
$d_0$  = Nomineller Bohrlochdurchmesser  
 $t_{fix}$  = Dicke des Anbauteils  
 $d_f$  = Durchgangsloch im anzuschließenden Anbauteil

$h_{min}$  = Mindestbauteildicke  
 $h_{nom}$  = Nominelle Einschraubtiefe  
 $h_1$  = Bohrlochtiefe  
 $h_{ef}$  = Effektive Verankerungstiefe

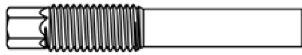
**TOGE Betonschrauben TSM High Performance**

**Produktbeschreibung**  
Produkt und Einbauzustand

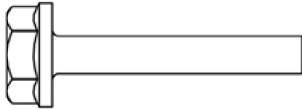
**Anhang A1**



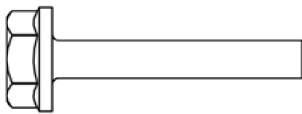
1. Ausführung mit metrischem Anschlussgewinde und Innensechskant z.B. TSM 8x105 M10 SW5



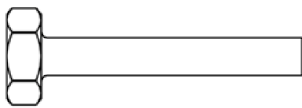
2. Ausführung mit metrischem Anschlussgewinde und Sechskantantrieb z.B. TSM 8x105 M10 SW7



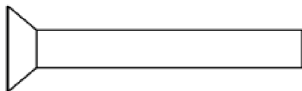
3. Ausführung mit Sechskantkopf, angepresster Unterlegscheibe z.B. TSM 8x80 SW13 VZ 40



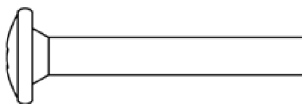
4. Ausführung mit Sechskantkopf, angepresster Unterlegscheibe und TORX z.B. TSM 8x80 SW13



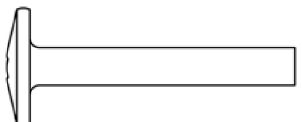
5. Ausführung mit Sechskantkopf, z.B. TSM 8x80 SW13 OS



6. Ausführung mit Senkkopf und TORX z.B. TSM 8x80 C VZ 40



7. Ausführung mit Linsenkopf und TORX z.B. TSM 8x80 P VZ 40



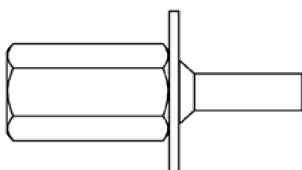
8. Ausführung mit großem Linsenkopf und TORX z.B. TSM 8x80 LP VZ 40



9. Ausführung mit Senkkopf und Anschlussgewinde z.B. TSM 6x55 AG M8



10. Ausführung mit Sechskantantrieb und metrischem Anschlussgewinde z.B. TSM 6x55 M8 SW10



11. Ausführung mit Innengewinde und Sechskantantrieb z.B. TSM 6x55 IM M8/10

**TOGE Betonschrauben TSM High Performance**

**Produktbeschreibung**  
Ausführungen

**Anhang A2**

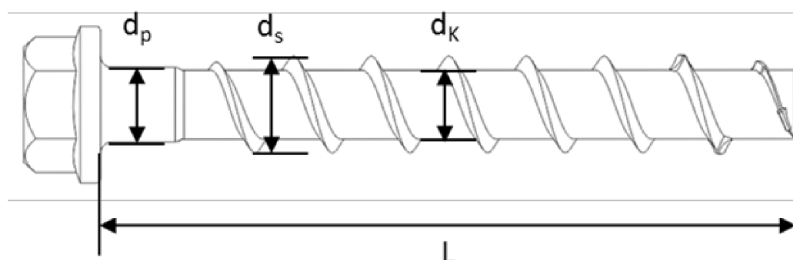
Tabelle 1: Werkstoffe

Teil	Bezeichnung	Werkstoff
Alle Ausführungen	TSM high performance	- Stahl EN 10263-4:2017 galvanisch verzinkt nach EN ISO 4042:2018 - zinklamellenbeschichtet nach EN ISO 10683:2018 ( $\geq 5\mu\text{m}$ )
	TSM high performance A4	1.4401; 1.4404; 1.4571; 1.4578
	TSM high performance HCR	1.4529

Teil	Bezeichnung	nominelle charakteristische		Bruchdehnung $A_5$ [%]
		Streckgrenze $f_{yk}$ [N/mm <sup>2</sup> ]	Zugfestigkeit $f_{uk}$ [N/mm <sup>2</sup> ]	
Alle Ausführungen	TSM high performance	560	700	$\leq 8$
	TSM high performance A4			
	TSM high performance HCR			

Tabelle 2: Abmessungen

Schraubengröße		6		8			10			12			14		
Nominelle Einschraubtiefe	$h_{nom}$	1	2	1	2	3	1	2	3	1	2	3	1	2	3
	[mm]	40	55	45	55	65	55	75	85	65	85	100	75	100	115
Schraubenlänge	$\leq L$	[mm] 500													
Kerndurchmesser	$d_k$	5,1		7,1			9,1			11,1			13,1		
Gewindeaußendurchmesser	$d_s$	7,5		10,6			12,6			14,6			16,6		
Schaftdurchmesser	$d_p$	5,7		7,9			9,9			11,7			13,7		



**Prägung:**

**TSM high performance**

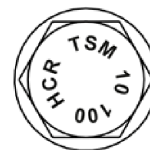
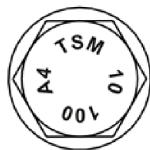
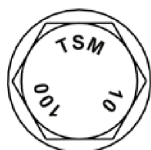
Schraubentyp: TSM  
Schraubendurchmesser: 10  
Schraubenlänge: 100

**TSM high performance A4**

Schraubentyp: TSM  
Schraubendurchmesser: 10  
Schraubenlänge: 100  
Werkstoff: A4

**TSM high performance HCR**

Schraubentyp: TSM  
Schraubendurchmesser: 10  
Schraubenlänge: 100



**TOGE Betonschraube TSM High Performance**

**Produktbeschreibung**

Werkstoffe, Abmessungen und Prägungen

**Anhang A3**

## Spezifizierung des Verwendungszwecks

Tabelle 3: Beanspruchung der Verankerung

Schraubengröße		6		8			10			12			14		
Nominelle Einschraubtiefe		$h_{nom1}$	$h_{nom2}$	$h_{nom1}$	$h_{nom2}$	$h_{nom3}$	$h_{nom1}$	$h_{nom2}$	$h_{nom3}$	$h_{nom1}$	$h_{nom2}$	$h_{nom3}$	$h_{nom1}$	$h_{nom2}$	$h_{nom3}$
		[mm]	40	55	45	55	65	55	75	85	65	85	100	75	100
Statische und quasi-statische Lasten		Alle Größen und alle Einschraubtiefen													
Brandbeanspruchung															
C1 – Seismische Beanspruchung															
C2 – Seismische Beanspruchung (A4 und HCR nicht geeignet)		x		x		ok		x		ok		x		ok	

### Verankerungsgrund:

- bewehrter und unbewehrter Normalbeton ohne Fasern gemäß EN 206:2013
- Festigkeitsklassen C20/25 bis C50/60 gemäß EN 206:2013
- gerissener und ungerissener Beton

### Anwendungsbedingungen (Umweltbedingungen):

- Bauteile unter den Bedingungen trockener Innenräume: Alle Schraubentypen
- Bauteile im Freien (einschließlich Industrielatmosphäre und Meeresnähe) und in Feuchträumen, wenn keine besonders aggressiven Bedingungen vorliegen: Schrauben aus Edelstahl mit der Prägung A4
- Bauteile im Freien (einschließlich Industrielatmosphäre und Meeresnähe) und in Feuchträumen, wenn besonders aggressive Bedingungen vorliegen: Schrauben aus korrosionsbeständigem Stahl mit der Prägung HCR

Anmerkung: Besonders aggressive Bedingungen sind z.B. ständiges, abwechselndes Eintauchen in Seewasser, chlorhaltige Atmosphäre in Schwimmbadhallen oder Atmosphäre mit extremer chemischer Verschmutzung (z.B. bei Rauchgas- Entschwefelungsanlage oder Straßentunneln, in denen Enteisungsmittel verwendet werden).

**TOGE Betonschraube TSM High Performance**

**Verwendungszweck**  
Spezifikation

**Anhang B1**



## Spezifizierung des Verwendungszwecks - Fortsetzung

### Bemessung:

- Die Bemessung der Verankerung erfolgt unter der Verantwortung eines auf dem Gebiet der Verankerungen und des Betonbaus erfahrenen Ingenieurs.
- Unter Berücksichtigung der zu verankernden Lasten sind prüfbare Berechnungen und Konstruktionszeichnungen anzufertigen. Auf den Konstruktionszeichnungen ist die Lage des Dübels (z.B. Lage des Dübels zur Bewehrung oder zu den Auflagern, usw.) anzugeben.
- Die Bemessung von Verankerungen unter statischer und quasi-statischer Belastung erfolgt in Übereinstimmung mit EN 1992-4:2018 und EOTA Technical Report TR 055.

Die Bemessung von Verankerungen unter Querlast in Übereinstimmung mit EN 1992-4:2018, Abschnitt 6.2.2. gilt für alle in Anhang B3, Tabelle 4 angegebenen Durchgangslochdurchmesser  $d_f$  im Anbauteil.

### Einbau:

- in hammergebohrte oder hohlgebohrte (sauggebohrte) Löcher; Hohlbohrer (Saugbohrer) nur für die Größen 8-14
- der Verankerung durch entsprechend geschultes Personal und unter der Aufsicht des Bauleiters.
- Bei Fehlbohrungen: Anordnung eines neuen Bohrlochs in einem Abstand, der mindestens der doppelten Tiefe der Fehlbohrung entspricht, oder geringerem Abstand, wenn die Fehlbohrung mit hochfesten Mörtel verfüllt wird und wenn sie bei Quer- oder Schrägzuglast nicht in Richtung der aufgetragenen Last liegt.
- Nach der Montage ist ein leichtes Weiterdrehen des Dübels nicht möglich. Der Dübelkopf muss am Anbauteil anliegen und darf nicht beschädigt sein.
- Das Bohrloch darf mit Injektionsmörtel Chemofast C-FT 300V oder ATA 2004C gefüllt werden.
- Adjustierung nach Anhang B6: für Größen 8-14, alle Verankerungstiefen, aber nicht für seismische Belastung
- Bohrlochreinigung ist nicht notwendig, wenn ein Hohlbohrer (Saugbohrer) verwendet wird.

**TOGE Betonschraube TSM High Performance**

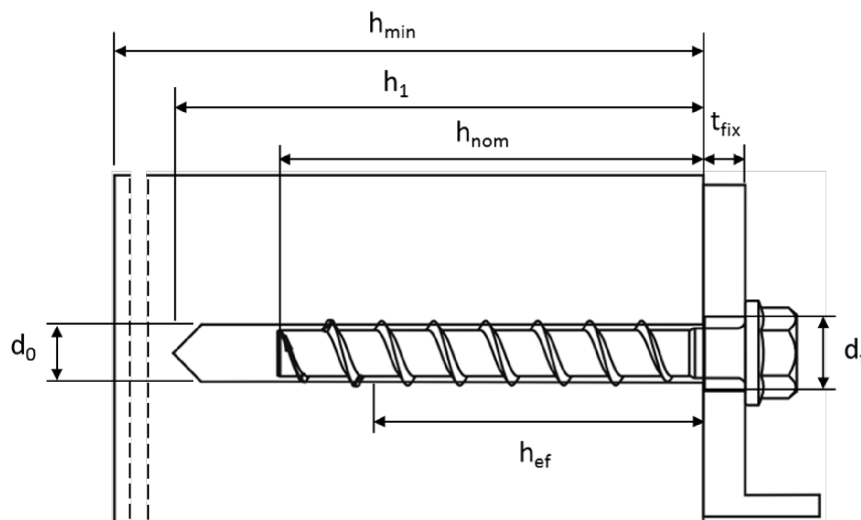
**Verwendungszweck**  
Spezifikation - Fortsetzung

**Anhang B2**

Tabelle 4: Montageparameter

TSM Betonschraubengröße		6		8			10			
Nominelle Einschraubtiefe	$h_{nom}$	$h_{nom1}$	$h_{nom2}$	$h_{nom1}$	$h_{nom2}$	$h_{nom3}$	$h_{nom1}$	$h_{nom2}$	$h_{nom3}$	
	[mm]	40	55	45	55	65	55	75	85	
Nomineller Bohrlochdurchmesser	$d_0$	[mm]		6			8			
Bohrerschneidendurchmesser	$d_{cut} \leq$	[mm]		6,40			8,45			
Bohrlochtiefe	$h_1 \geq$	[mm]	45	60	55	65	75	65	85	95
Durchgangsloch im anzuschließenden Anbauteil	$d_f \leq$	[mm]	8		12			14		
Installationsmoment für Version Anschlussgewinde	$T_{inst}$	[Nm]	10		20			40		
Tangentialschlagschrauber	[Nm]	Max. Nenndrehmoment gemäß der Herstellerangabe								
		160		300			400			

TSM Betonschraubengröße		12			14			
Nominelle Einschraubtiefe	$h_{nom}$	$h_{nom1}$	$h_{nom2}$	$h_{nom3}$	$h_{nom1}$	$h_{nom2}$	$h_{nom3}$	
	[mm]	65	85	100	75	100	115	
Nomineller Bohrlochdurchmesser	$d_0$	[mm]			12			
Bohrerschneidendurchmesser	$d_{cut} \leq$	[mm]			12,50			
Bohrlochtiefe	$h_1 \geq$	[mm]	75	95	110	85	110	125
Durchgangsloch im anzuschließenden Anbauteil	$d_f \leq$	[mm]	16			18		
Installationsmoment für Version Anschlussgewinde	$T_{inst}$	[Nm]	60			80		
Tangentialschlagschrauber	[Nm]	Max. Nenndrehmoment gemäß der Herstellerangabe						
		650			650			



**TOGE Betonschraube TSM High Performance**

**Verwendungszweck**  
Montageparameter

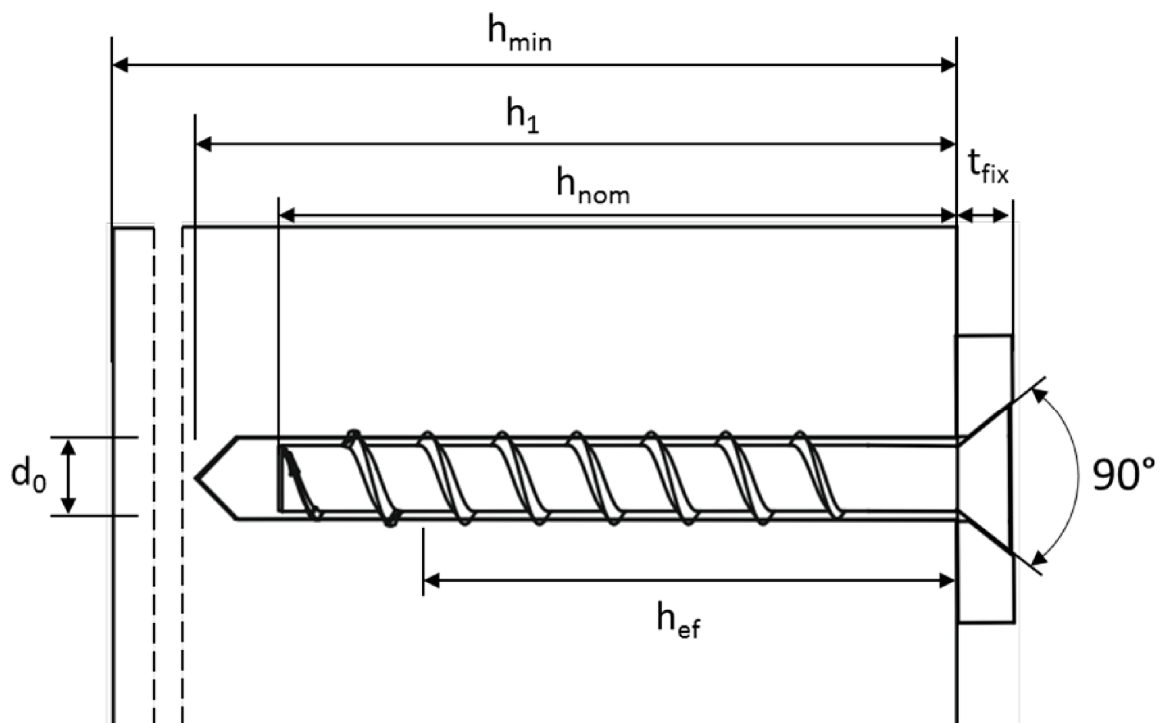
**Anhang B3**

Tabelle 5: Minimale Bauteildicke, minimale Achs- und Randabstände

TSM Betonschraubengröße			6		8			10		
Nominelle Einschraubtiefe	$h_{nom}$	[mm]	$h_{nom1}$	$h_{nom2}$	$h_{nom1}$	$h_{nom2}$	$h_{nom3}$	$h_{nom1}$	$h_{nom2}$	$h_{nom3}$
			40	55	45	55	65	55	75	85
Mindestbauteildicke	$h_{min}$	[mm]	100		100		120	100	130	
Minimaler Randabstand	$c_{min}$	[mm]	40	40	50		50			
Minimaler Achsabstand	$s_{min}$	[mm]	40	40	50			50		

TSM Betonschraubengröße			12			14		
Nominelle Einschraubtiefe	$h_{nom}$	[mm]	$h_{nom1}$	$h_{nom2}$	$h_{nom3}$	$h_{nom1}$	$h_{nom2}$	$h_{nom3}$
			65	85	100	75	100	115
Mindestbauteildicke	$h_{min}$	[mm]	120	130	150	130	150	170
Minimaler Randabstand	$c_{min}$	[mm]	50		70	50	70	
Minimaler Achsabstand	$s_{min}$	[mm]	50		70	50	70	



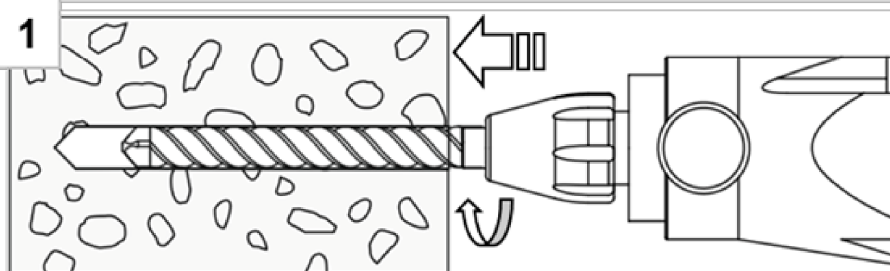
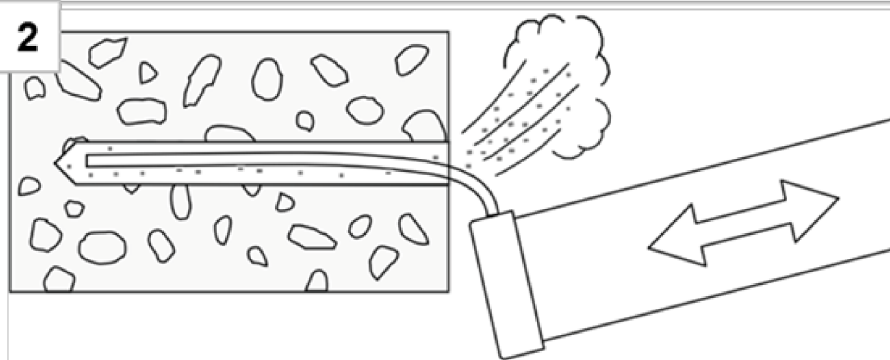
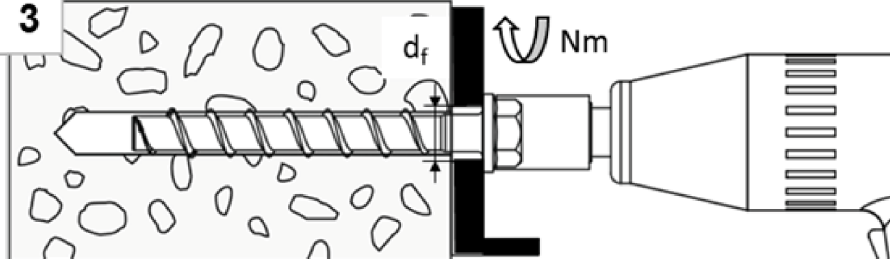
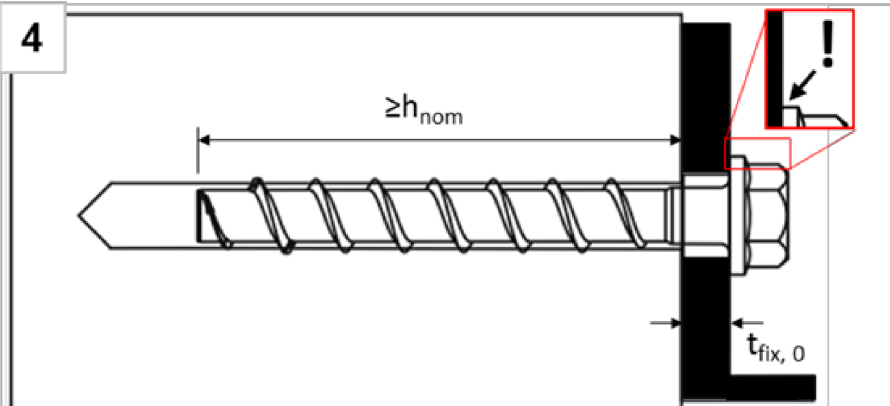
**TOGE Betonschraube TSM High Performance**

**Verwendungszweck**

Minimaler Bauteildicke, minimale Achs- und Randabstände

**Anhang B4**

## Montageanleitung

<p><b>1</b></p> 	<p>Bohrloch mit Hammerbohrer oder Hohlbohrer herstellen</p>
<p><b>2</b></p> 	<p>Bohrlochreinigung durch ausblasen oder aussaugen</p>
<p><b>3</b></p> 	<p>Einschrauben mit Schlagschrauber oder Ratsche</p>
<p><b>4</b></p> 	<p>Der Schraubenkopf muss auf dem Anbauteil aufliegen und darf nicht beschädigt sein.</p>

Hinweis:

Bei Verwendung eines Hohlbohrers (Saugbohrers) ist eine Reinigung des Bohrlochs nicht notwendig.

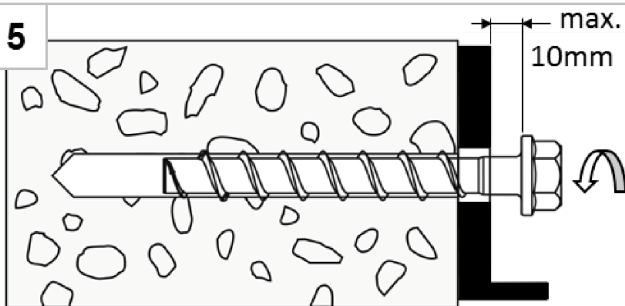
**TOGE Betonschraube TSM High Performance**

**Verwendungszweck**  
Montageanleitung

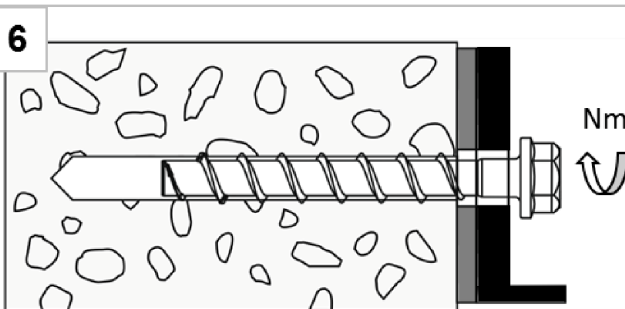
**Anhang B5**

## Montageanleitung – Adjustierung

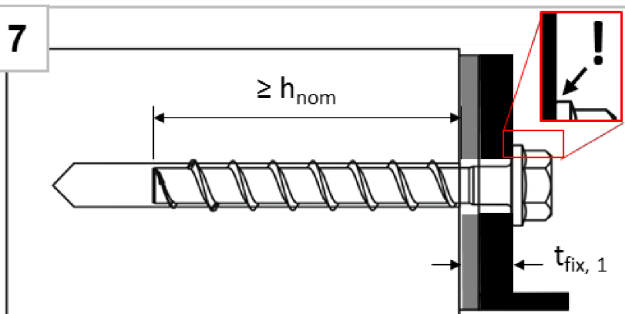
### 1. Adjustierung



Die Schraube darf maximal 10mm gelöst werden.

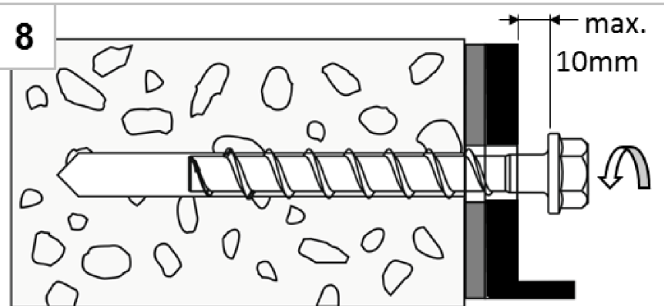


Nach Adjustierung muss die Schraube mit Schlag-  
schrauber oder Ratsche eingeschraubt werden.

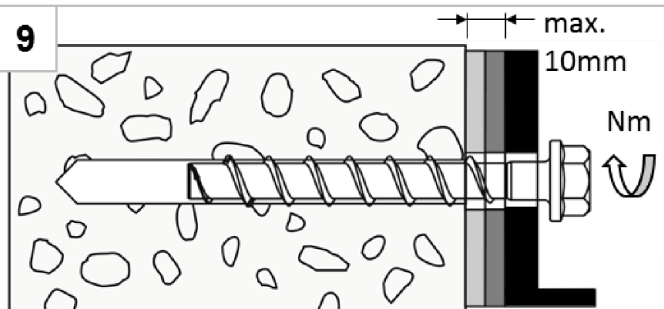


Der Schraubenkopf muss auf dem Anbauteil  
aufliegen und darf nicht beschädigt sein.

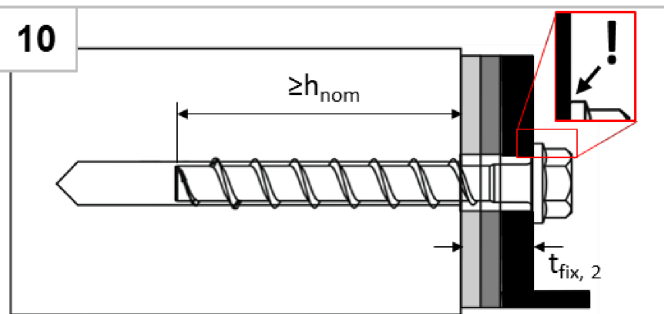
### 2. Adjustierung



Die Schraube darf maximal 10mm gelöst werden.



Nach Adjustierung muss die Schraube mit Schlag-  
schrauber oder Ratsche eingeschraubt werden



Der Schraubenkopf muss auf dem Anbauteil  
aufliegen und darf nicht beschädigt sein.

Hinweise:

1. Adjustierung ist bei Auslegung mit seismischer Belastung nicht erlaubt
2. Der Dübel darf maximal zweimal adjustiert werden. Dabei darf der Dübel jeweils maximal um 10mm zurückgeschraubt werden. Die bei der Adjustierung erfolgte Unterfütterung darf insgesamt maximal 10mm betragen. Die erforderliche Setztiefe  $h_{nom}$  muss nach der Adjustierung noch eingehalten sein.

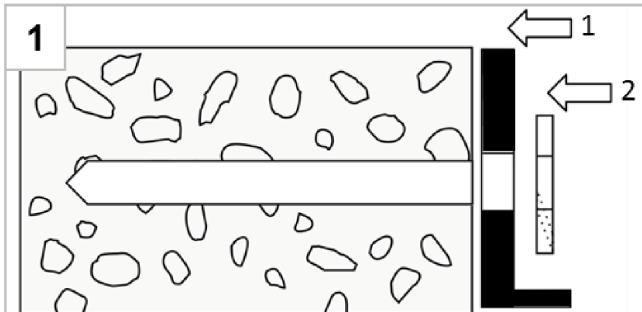
**TOGE Betonschraube TSM High Performance**

**Verwendungszweck**  
Montageanleitung - Adjustierung

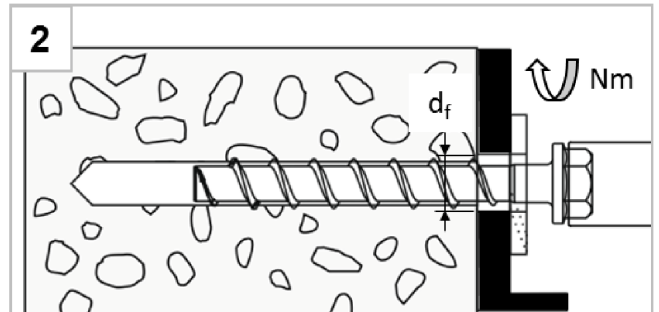
**Anhang B6**

## Montageanleitung – Ringspaltverfüllung

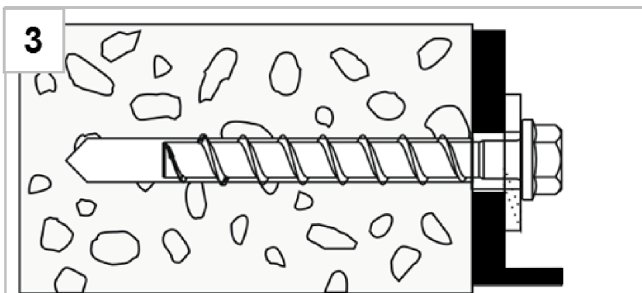
### Positionierung der Verfüllscheibe und Anbauteil



1 Nach Bohrlochherstellung (Anhang B5), zuerst das Anbauteil (1), dann die Verfüllscheibe (2) positionieren



2 Einschrauben mit Schlagschrauber oder Ratsche

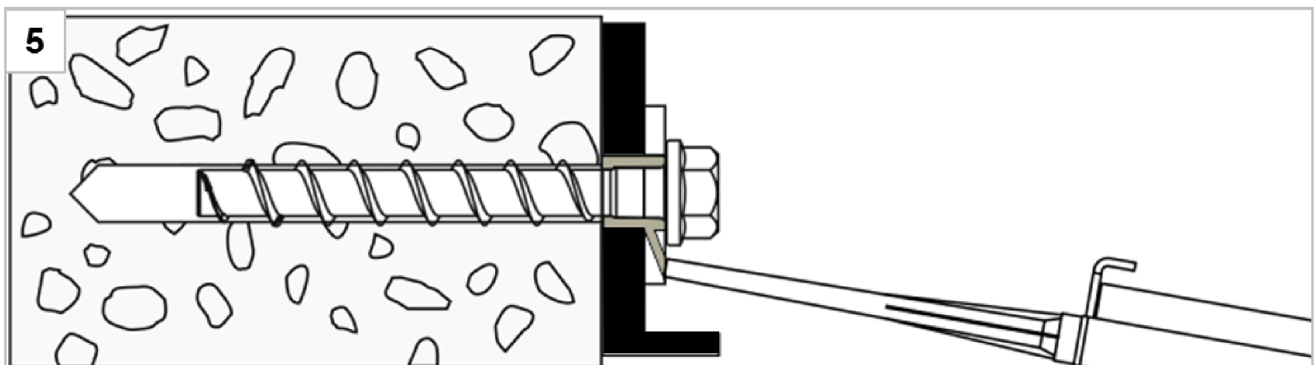


3 Einbauzustand ohne verfüllten Ringspalt



4 3 volle Hübe Verwurf bis die Mörtelfarbe sich nicht mehr ändert

### Ringspaltverfüllung



5 Verfüllung des Ringspalts mit chemischem Mörtel (Druckfestigkeit muss mindestens 20 N/mm<sup>2</sup> betragen, z.B. ATA 2004C oder C-FT300V)

Hinweise:

1. Für seismische Auslegung ist die Anwendung mit Ringspaltverfüllung und ohne Ringspaltverfüllung zugelassen. Leistungsunterschiede können dem Anhang C5 - C7 entnommen werden.
2. Die Aushärtezeit des Mörtels muss nicht eingehalten werden.

**TOGE Betonschraube TSM High Performance**

**Verwendungszweck**  
Montageanleitung - Ringspaltverfüllung

**Anhang B7**

Tabelle 6: Leistung für statische und quasi-statische Belastung, Größen 6-10

TSM Betonschraubengröße			6			8			10		
Nominelle Einschraubtiefe	$h_{nom}$	$h_{nom1}$	$h_{nom2}$	$h_{nom1}$	$h_{nom2}$	$h_{nom3}$	$h_{nom1}$	$h_{nom2}$	$h_{nom3}$		
	[mm]	40	55	45	55	65	55	75	85		
<b>Stahlversagen für Zug- und Querbeanspruchung</b>											
Charakteristischer Zugwiderstand	$N_{Rk,s}$	[kN]	14,0			27,0			45,0		
Teilsicherheitsbeiwert Zug	$\gamma_{Ms,N}$	[-]	1,5								
Charakteristischer Scherwiderstand	$V_{Rk,s}$	[kN]	7,0			13,5		17,0	22,5	34,0	
Teilsicherheitsbeiwert Scher	$\gamma_{Ms,V}$	[-]	1,25								
Faktor für Duktilität	$k_7$	[-]	0,8								
Charakteristisches Biegemoment	$M^0_{Rk,s}$	[Nm]	10,9			26,0			56,0		
<b>Herausziehen</b>											
Charakteristischer Zugwiderstand in C20/25	gerissen	$N_{Rk,p}$	[kN]	2,0	4,0	5,0	9,0	12,0	9,0	$\geq N^0_{Rk,c}$	
	ungerissen	$N_{Rk,p}$	[kN]	4,0	9,0	7,5	12,0	16,0	12,0	20,0	26,0
Erhöhungsfaktoren für $N_{Rk,p}$	C20/25	$\Psi_c$	[-]	1,12							
	C30/37			1,22							
	C40/50			1,41							
	C50/60			1,58							
<b>Betonversagen und Spalten; Betonausbruch auf der lastabgewandten Seite (Pryout)</b>											
Effektive Verankerungstiefe	$h_{ef}$	[mm]	31	44	35	43	52	43	60	68	
k-Faktor	gerissen	$k_1 = k_{cr}$	[-]	7,7							
	ungerissen	$k_1 = k_{ucr}$	[-]	11,0							
Betonversagen	Achsabstand	$s_{cr,N}$	[mm]	3 x $h_{ef}$							
	Randabstand	$c_{cr,N}$	[mm]	1,5 x $h_{ef}$							
Spalten	Achsabstand	$s_{cr,Sp}$	[mm]	120	160	120	140	150	140	180	210
	Randabstand	$c_{cr,Sp}$	[mm]	60	80	60	70	75	70	90	105
Faktor für Pryoutversagen	$k_8$	[-]	1,0						2,0		
Montagebeiwert	$\gamma_{inst}$	[-]	1,0								
<b>Betonkantenbruch</b>											
Effektive Länge in Beton	$l_f = h_{ef}$	[mm]	31	44	35	43	52	43	60	68	
Nomineller Schraubendurchmesser	$d_{nom}$	[mm]	6			8			10		
<b>TOGE Betonschraube TSM High Performance</b>										<b>Anhang C1</b>	
<b>Leistungsmerkmale</b> Charakteristische Tragfähigkeit für TSM high performance 6, 8, 10											



Tabelle 7: Leistung für statische und quasi-statische Belastung, Größen 12 - 14

TSM Betonschraubengröße			12			14			
Nominelle Einschraubtiefe	$h_{nom}$		$h_{nom1}$	$h_{nom2}$	$h_{nom3}$	$h_{nom1}$	$h_{nom2}$	$h_{nom3}$	
	[mm]		65	85	100	75	100	115	
<b>Stahlversagen für Zug- und Querbeanspruchung</b>									
Charakteristischer Zugwiderstand	$N_{Rk,s}$	[kN]	67,0			94,0			
Teilsicherheitsbeiwert Zug	$\gamma_{Ms,N}$	[-]	1,5						
Charakteristischer Scherwiderstand	$V_{Rk,s}$	[kN]	33,5	42,0		56,0			
Teilsicherheitsbeiwert Scher	$\gamma_{Ms,V}$	[-]	1,25						
Faktor für Duktilität	$k_7$	[-]	0,8						
Charakteristisches Biegemoment	$M_{Rk,s}^0$	[Nm]	113,0			185,0			
<b>Herausziehen</b>									
Charakteristischer Zugwiderstand in C20/25	gerissen	$N_{Rk,p}$	[kN]	12,0	$\geq N_{Rk,c}^0$				
	ungerissen	$N_{Rk,p}$	[kN]	16,0					
Erhöhungsfaktoren für $N_{Rk,p}$	C20/25	$\Psi_c$	[-]	1,12					
	C30/37			1,22					
	C40/50			1,41					
	C50/60			1,58					
<b>Betonversagen und Spalten; Betonausbruch auf der lastabgewandten Seite (Pryout)</b>									
Effektive Verankerungstiefe	$h_{ef}$	[mm]	50	67	80	58	79	92	
k-Faktor	gerissen	$k_1 = k_{cr}$	[-]	7,7					
	ungerissen	$k_1 = k_{ucr}$	[-]	11,0					
Betonversagen	Achsabstand	$s_{cr,N}$	[mm]	$3 \times h_{ef}$					
	Randabstand	$c_{cr,N}$	[mm]	$1,5 \times h_{ef}$					
Spalten	Achsabstand	$s_{cr,Sp}$	[mm]	150	210	240	180	240	280
	Randabstand	$c_{cr,Sp}$	[mm]	75	105	120	90	120	140
Faktor für Pryoutversagen	$k_8$	[-]	1,0	2,0		1,0	2,0		
Montagebeiwert	$\gamma_{inst}$	[-]	1,0						
<b>Betonkantenbruch</b>									
Effektive Länge in Beton	$l_f = h_{ef}$	[mm]	50	67	80	58	79	92	
Nomineller Schraubendurchmesser	$d_{nom}$	[mm]	12			14			
<b>TOGE Betonschraube TSM High Performance</b>							<b>Anhang C2</b>		
<b>Leistungsmerkmale</b> Charakteristische Tragfähigkeit für TSM high performance 12 - 14									



Tabelle 8: Leistung für seismische Leistungskategorie C1

TSM Betonschraubengröße			8	10	12	14
Nominelle Einschraubtiefe	$h_{nom}$		$h_{nom3}$			
	[mm]		65	85	100	115
<b>Stahlversagen für Zug- und Querlast</b>						
Charakteristischer Zugwiderstand	$N_{Rk,s,eq}$	[kN]	27,0	45,0	67,0	94,0
Teilsicherheitsbeiwert Zug	$\gamma_{Ms}$	[-]	1,5			
Charakteristischer Scherwiderstand	$V_{Rk,s,eq}$	[kN]	8,5	15,3	21,0	22,4
Teilsicherheitsbeiwert Scher	$\gamma_{Ms}$	[-]	1,25			
Mit verfüllten Ringspalt 1)	$\alpha_{gap}$	[-]	1,0			
Ohne verfüllten Ringspalt	$\alpha_{gap}$	[-]	0,5			
<b>Herausziehen</b>						
Charakteristischer Zugwiderstand in gerissenem Beton C20/25	$N_{Rk,p,eq}$	[kN]	12,0	$\geq N_{Rk,c}^0$		
<b>Betonversagen</b>						
Effektive Verankerungstiefe	$h_{ef}$	[mm]	52	68	80	92
Randabstand	$c_{cr,N}$	[mm]	$1,5 \times h_{ef}$			
Achsabstand	$s_{cr,N}$	[mm]	$3 \times h_{ef}$			
Montagebeiwert	$\gamma_{inst}$	[-]	1,0			
<b>Betonausbruch auf der lastabgewandten Seite</b>						
Faktor für Pryoutversagen	$k_8$	[-]	1,0	2,0		
<b>Betonkantenbruch</b>						
Effektive Länge im Beton	$l_f = h_{ef}$	[mm]	52	68	80	92
Nomineller Schraubendurchmesser	$d_{nom}$	[mm]	8	10	12	14

1) Ringspaltverfüllung gemäß Anhang B7, Bild 5

**TOGE Betonschraube TSM High Performance**

**Leistungsmerkmale**  
Seismische Leistungskategorie C1

**Anhang C3**

**Tabelle 9: Leistung für seismische Leistungskategorie C2 <sup>1)</sup> – Werte mit verfüllten Ringspalt gemäß Anhang B7, Bild 5**

TSM Betonschraubengröße			8	10	12	14
Nominelle Einschraubtiefe	$h_{nom}$		$h_{nom3}$			
	[mm]		65	85	100	115
<b>Stahlversagen für Zuglast</b>						
Charakteristischer Zugwiderstand	$N_{Rk,s,eq}$	[kN]	27,0	45,0	67,0	94,0
Teilsicherheitsbeiwert Zug	$\gamma_{Ms}$	[-]	1,5			
Mit verfüllten Ringspalt	$\alpha_{gap}$	[-]	1,0			
<b>Herausziehen</b>						
Charakteristischer Zugwiderstand in gerissenem Beton	$N_{Rk,p,eq}$	[kN]	2,4	5,4	7,1	10,5
<b>Stahlversagen für Querlast</b>						
Charakteristischer Scherwiderstand	$V_{Rk,s,eq}$	[kN]	9,9	18,5	31,6	40,7
Teilsicherheitsbeiwert Scher	$\gamma_{Ms}$	[-]	1,25			
Mit verfüllten Ringspalt	$\alpha_{gap}$	[-]	1,0			
<b>Betonversagen</b>						
Effektive Verankerungstiefe	$h_{ef}$	[mm]	52	68	80	92
Randabstand	$c_{cr,N}$	[mm]	$1,5 \times h_{ef}$			
Achsabstand	$s_{cr,N}$	[mm]	$3 \times h_{ef}$			
Montagebeiwert	$\gamma_{inst}$	[-]	1,0			
<b>Betonausbruch auf der lastabgewandten Seite</b>						
Faktor für Pryoutversagen	$k_g$	[-]	2,0			
<b>Betonkantenbruch</b>						
Effektive Länge im Beton	$l_f = h_{ef}$	[mm]	52	68	80	92
Nomineller Schraubendurchmesser	$d_{nom}$	[mm]	8	10	12	14

1) gilt nicht für A4 und HCR

**TOGE Betonschraube TSM High Performance**

**Leistungsmerkmale**

Seismische Leistungskategorie C2 – Werte mit verfüllten Ringspalt

**Anhang C4**

Tabelle 10: Leistung für seismische Leistungskategorie C2 <sup>1)</sup> – Werte ohne verfüllten Ringspalt gemäß Anhang B7, Bild 3

TSM Betonschraubengröße			8	10	12	14
Nominelle Einschraubtiefe	$h_{nom}$		$h_{nom3}$			
	[mm]		65	85	100	115
<b>Stahlversagen für Zuglast (Ausführung Sechskantkopf)</b>						
Charakteristischer Zugwiderstand	$N_{Rk,s,eq}$	[kN]	27,0	45,0	67,0	94,0
Teilsicherheitsbeiwert Zug	$\gamma_{Ms}$	[-]	1,5			
<b>Herausziehen (Ausführung Sechskantkopf)</b>						
Charakteristischer Zugwiderstand in gerissenem Beton	$N_{Rk,p,eq}$	[kN]	2,4	5,4	7,1	10,5
<b>Stahlversagen für Querlast (Ausführung Sechskantkopf)</b>						
Charakteristischer Scherwiderstand	$V_{Rk,s,eq}$	[kN]	10,3	21,9	24,4	23,3
Teilsicherheitsbeiwert Scher	$\gamma_{Ms}$	[-]	1,25			
Ohne verfüllten Ringspalt	$\alpha_{gap}$	[-]	0,5			
<b>Stahlversagen für Zuglast (Ausführung Senkkopf)</b>						
Charakteristischer Zugwiderstand	$N_{Rk,s,eq}$	[kN]	27,0	45,0	-	
Teilsicherheitsbeiwert Zug	$\gamma_{Ms}$	[-]	1,5			-
<b>Herausziehen (Ausführung Senkkopf)</b>						
Charakteristischer Zugwiderstand in gerissenem Beton	$N_{Rk,p,eq}$	[kN]	2,4	5,4	-	
<b>Stahlversagen für Querlast (Ausführung Senkkopf)</b>						
Charakteristischer Scherwiderstand	$V_{Rk,s,eq}$	[kN]	3,6	13,7	-	
Teilsicherheitsbeiwert Scher	$\gamma_{Ms}$	[-]	1,25			-
Ohne verfüllten Ringspalt	$\alpha_{gap}$	[-]	0,5			-
<b>Betonversagen</b>						
Effektive Verankerungstiefe	$h_{ef}$	[mm]	52	68	80	92
Randabstand	$c_{cr,N}$	[mm]	$1,5 \times h_{ef}$			
Achsabstand	$s_{cr,N}$	[mm]	$3 \times h_{ef}$			
Montagebeiwert	$\gamma_{inst}$	[-]	1,0			
<b>Betonausbruch auf der lastabgewandten Seite</b>						
Faktor für Pryoutversagen	$k_g$	[-]	2,0			
<b>Betonkantenbruch</b>						
Effektive Länge im Beton	$l_f = h_{ef}$	[mm]	52	68	80	92
Nomineller Schraubendurchmesser	$d_{nom}$	[mm]	8	10	12	14

1) gilt nicht für A4 und HCR

**TOGE Betonschraube TSM High Performance**

**Leistungsmerkmale**

Seismische Leistungskategorie C2 – Werte ohne verfüllten Ringspalt

**Anhang C5**

Tabelle 11: Leistung unter Brandbeanspruchung

TSM Betonschraubengröße			6			8			10			12			14					
Nominelle Einschraubtiefe	$h_{nom}$		1	2	1	2	3	1	2	3	1	2	3	1	2	3				
	[mm]		40	55	45	55	65	55	75	85	65	85	100	75	100	115				
Stahlversagen für Zug- und Querlast ( $F_{Rk,s,fi} = N_{Rk,s,fi} = V_{Rk,s,fi}$ )																				
Charakteristischer Widerstand	R30	$F_{Rk,s,fi30}$	[kN]	0,9			2,4			4,4			7,3			10,3				
	R60	$F_{Rk,s,fi60}$	[kN]	0,8			1,7			3,3			5,8			8,2				
	R90	$F_{Rk,s,fi90}$	[kN]	0,6			1,1			2,3			4,2			5,9				
	R120	$F_{Rk,s,fi120}$	[kN]	0,4			0,7			1,7			3,4			4,8				
	R30	$M^0_{Rk,s,fi30}$	[Nm]	0,7			2,4			5,9			12,3			20,4				
	R60	$M^0_{Rk,s,fi60}$	[Nm]	0,6			1,8			4,5			9,7			15,9				
	R90	$M^0_{Rk,s,fi90}$	[Nm]	0,5			1,2			3,0			7,0			11,6				
	R120	$M^0_{Rk,s,fi120}$	[Nm]	0,3			0,9			2,3			5,7			9,4				
Herausziehen																				
Charakteristischer Widerstand	R30-R90	$N_{Rk,p,fi}$	[kN]	0,5	1,0	1,3	2,3	3,0	2,3	4,0	4,8	3,0	4,7	6,2	3,8	6,0	7,6			
	R120	$N_{Rk,p,fi}$	[kN]	0,4	0,8	1,0	1,8	2,4	1,8	3,2	3,9	2,4	3,8	4,9	3,0	4,8	6,1			
Betonversagen																				
Charakteristischer Widerstand	R30-R90	$N^0_{Rk,c,fi}$	[kN]	0,9	2,2	1,2	2,1	3,4	2,1	4,8	6,6	3,0	6,3	9,9	4,4	9,6	14,0			
	R120	$N^0_{Rk,c,fi}$	[kN]	0,7	1,8	1,0	1,7	2,7	1,7	3,8	5,3	2,4	5,1	7,9	3,5	7,6	11,2			
Randabstand																				
R30 bis R120	$C_{cr,fi}$	[mm]	2 x $h_{ef}$																	
Mehrseitiger Beanspruchung beträgt der Randabstand $\geq 300$ mm																				
Achsabstand																				
R30 bis R120	$S_{cr,fi}$	[mm]	4 x $h_{ef}$																	
Betonausbruch auf der lastabgewandten Seite																				
R30 bis R120	$k_8$	[-]	1,0			2,0			1,0			2,0			1,0			2,0		
Im nassen Beton ist die Verankerungstiefe im Vergleich mit dem angegebenen Wert um mindestens 30 mm zu erhöhen.																				
<b>TOGE Betonschraube TSM High Performance</b>														<b>Anhang C6</b>						
<b>Leistungsmerkmale</b> Leistung unter Brandbeanspruchung																				

Tabelle 12: Verschiebungen unter statischer und quasi-statischer Zugbelastung

TSM Betonschraubengröße				6			8			10		
Nominelle Einschraubtiefe				$h_{nom}$	$h_{nom1}$	$h_{nom2}$	$h_{nom1}$	$h_{nom2}$	$h_{nom3}$	$h_{nom1}$	$h_{nom2}$	$h_{nom3}$
				[mm]	40	55	45	55	65	55	75	85
Gerissener Beton	Zuglast	N	[kN]	0,95	1,9	2,4	4,3	5,7	4,3	7,9	9,6	
	Verschiebung	$\delta_{N0}$	[mm]	0,3	0,6	0,6	0,7	0,8	0,6	0,5	0,9	
		$\delta_{N\infty}$	[mm]	0,4	0,4	0,6	1,0	0,9	0,4	1,2	1,2	
ungerissener Beton	Zuglast	N	[kN]	1,9	4,3	3,6	5,7	7,6	5,7	9,5	11,9	
	Verschiebung	$\delta_{N0}$	[mm]	0,4	0,6	0,7	0,9	0,5	0,7	1,1	1,0	
		$\delta_{N\infty}$	[mm]	0,4	0,4	0,6	1,0	0,9	0,4	1,2	1,2	

TSM Betonschraubengröße				12			14			
Nominelle Einschraubtiefe				$h_{nom}$	$h_{nom1}$	$h_{nom2}$	$h_{nom3}$	$h_{nom1}$	$h_{nom2}$	$h_{nom3}$
				[mm]	65	85	100	75	100	115
Gerissener Beton	Zuglast	N	[kN]	5,7	9,4	12,3	7,6	12,0	15,1	
	Verschiebung	$\delta_{N0}$	[mm]	0,9	0,5	1,0	0,5	0,8	0,7	
		$\delta_{N\infty}$	[mm]	1,0	1,2	1,2	0,9	1,2	1,0	
ungerissener Beton	Zuglast	N	[kN]	7,6	13,2	17,2	10,6	16,9	21,2	
	Verschiebung	$\delta_{N0}$	[mm]	1,0	1,1	1,2	0,9	1,2	0,8	
		$\delta_{N\infty}$	[mm]	1,0	1,2	1,2	0,9	1,2	1,0	

Tabelle 13: Verschiebungen unter statischer und quasi-statischer Querbelastung

TSM Betonschraubengröße				6			8			10		
Nominelle Einschraubtiefe				$h_{nom}$	$h_{nom1}$	$h_{nom2}$	$h_{nom1}$	$h_{nom2}$	$h_{nom3}$	$h_{nom1}$	$h_{nom2}$	$h_{nom3}$
				[mm]	40	55	45	55	65	55	75	85
Gerissener und ungerissener Beton	Scherlast	V	[kN]	3,3			8,6			16,2		
	Verschiebung	$\delta_{V0}$	[mm]	1,55			2,7			2,7		
		$\delta_{V\infty}$	[mm]	3,1			4,1			4,3		

TSM Betonschraubengröße				12			14			
Nominelle Einschraubtiefe				$h_{nom}$	$h_{nom1}$	$h_{nom2}$	$h_{nom3}$	$h_{nom1}$	$h_{nom2}$	$h_{nom3}$
				[mm]	65	85	100	75	100	115
Gerissener und ungerissener Beton	Scherlast	V	[kN]	20,0			30,5			
	Verschiebung	$\delta_{V0}$	[mm]	4,0			3,1			
		$\delta_{V\infty}$	[mm]	6,0			4,7			

**TOGE Betonschraube TSM High Performance**

**Leistungsmerkmale**

Verschiebungen unter statischer und quasi-statischer Belastung

**Anhang C7**

**Tabelle 14: Seismische Leistungskategorie C2 <sup>1)</sup> – Verschiebungen mit verfüllten Ringspalt gemäß Anhang B7, Bild 5**

TSM Betonschraubengröße			8	10	12	14
Nominelle Einschraubtiefe	$h_{nom}$	$h_{nom3}$				
	[mm]	65	85	100	115	
<b>Verschiebungen unter Zugbelastung (Ausführung Sechskantkopf)</b>						
Verschiebung DLS	$\delta_{N,eq(DLS)}$	[mm]	0,66	0,32	0,57	1,16
Verschiebung ULS	$\delta_{N,eq(ULS)}$	[mm]	1,74	1,36	2,36	4,39
<b>Verschiebungen unter Querbelastung (Ausführung Sechskantkopf mit Durchgangsloch)</b>						
Verschiebung DLS	$\delta_{V,eq(DLS)}$	[mm]	1,68	2,91	1,88	2,42
Verschiebung ULS	$\delta_{V,eq(ULS)}$	[mm]	5,19	6,72	5,37	9,27

**Tabelle 15: Seismische Leistungskategorie C2 <sup>1)</sup> – Verschiebungen ohne verfüllten Ringspalt gemäß Anhang B7, Bild 3**

TSM Betonschraubengröße			8	10	12	14
Nominelle Einschraubtiefe	$h_{nom}$	$h_{nom3}$				
	[mm]	65	85	100	115	
<b>Verschiebungen unter Zugbelastung (Ausführung Sechskantkopf)</b>						
Verschiebung DLS	$\delta_{N,eq(DLS)}$	[mm]	0,66	0,32	0,57	1,16
Verschiebung ULS	$\delta_{N,eq(ULS)}$	[mm]	1,74	1,36	2,36	4,39
<b>Verschiebungen unter Zugbelastung (Ausführung Senkkopf)</b>						
Verschiebung DLS	$\delta_{N,eq(DLS)}$	[mm]	0,66	0,32	-	
Verschiebung ULS	$\delta_{N,eq(ULS)}$	[mm]	1,74	1,36		
<b>Verschiebungen unter Querbelastung (Ausführung Sechskantkopf mit Durchgangsloch)</b>						
Verschiebung DLS	$\delta_{V,eq(DLS)}$	[mm]	4,21	4,71	4,42	5,60
Verschiebung ULS	$\delta_{V,eq(ULS)}$	[mm]	7,13	8,83	6,95	12,63
<b>Verschiebungen unter Querbelastung (Ausführung Senkkopf mit Durchgangsloch)</b>						
Verschiebung DLS	$\delta_{V,eq(DLS)}$	[mm]	2,51	2,98	-	
Verschiebung ULS	$\delta_{V,eq(ULS)}$	[mm]	7,76	6,25		

1) gilt nicht für A4 und HCR

**TOGE Betonschraube TSM High Performance**

**Leistungsmerkmale**

Verschiebungen unter seismischer Beanspruchung

**Anhang C8**