

**INSTITUT FÜR  
BAUWISSENSCHAFTEN  
EDUARDO TORROJA**

C/ Serrano Galvache n. 4 28033 Madrid (Spanien)  
Tel.: (34) 91 302 04 40 Fax: (34) 91 302 07 00  
[direccion.ietcc@csic.es](mailto:direccion.ietcc@csic.es) <https://dit.ietcc.csic.es>

## Europäische Technische Bewertung

**ETA 05/0242**  
vom 04.03.2019

### Allgemeiner Teil

**Technische Prüfstelle, die die ETA  
(Europäische Technische  
Bewertung) gemäß Art. 29 der  
Verordnung (EU) 305/2011 ausstellt:**

Institut für Bauwissenschaften Eduardo Torroja  
(IETcc)

**Handelsbezeichnung des  
Bauprodukts:**

**Durchsteckanker MTH  
Durchsteckanker MTH-A2  
Durchsteckanker MTH-A4**

**Produktfamilie, zu der das Produkt  
gehört:**

Kraftkontrolliert spreizender Dübel aus verzinktem  
oder rostfreiem Stahl in den Größen  
M6, M8, M10, M12, M14, M16 und M20 zur  
Verankerung in ungerissenem Beton.

**Hersteller:**

**Index - Técnicas Expansivas S.L.**  
Segador 13  
26006 Logroño (La Rioja) Spanien.  
Website: [www.indexfix.com](http://www.indexfix.com)

**Herstellwerk(e):**

Werk 2  
Werk 3

**Diese Europäische Technische  
Bewertung umfasst:**

133 Seiten einschließlich 4 Anhänge, die  
wesentlicher Bestandteil dieser Bewertung sind

**Diese Europäische Technische  
Bewertung wird ausgestellt in  
Übereinstimmung mit der  
Verordnung (EU) Nr. 305/2011, auf  
Grundlage von:**

Europäisches Bewertungsdokument EAD 330232-  
00-0601 „Metall-Dübel zur Verankerung im Beton“,  
Ausg. Oktober 2016

**Diese Fassung ersetzt:**

ETA 05/0242, ausgestellt am 27.06.2018

Die Europäische Technische Bewertung wird von der Technischen Bewertungsstelle in ihrer Amtssprache ausgestellt. Übersetzungen dieser Europäischen Technischen Bewertung in andere Sprachen müssen dem Original vollständig entsprechen und müssen als solche gekennzeichnet sein.

Die ausstellende Technische Bewertungsstelle kann diese Europäische Technische Bewertung widerrufen, insbesondere nach Unterrichtung durch die Kommission gemäß Art. 3 Abs. 25 der Verordnung (EU) Nr. 305/2011.

## SPEZIFISCHER TEIL

### 1. Technische Beschreibung des Produkts

Der Durchsteckanker MTH in den Größen M6, M8, M10, M12, M14, M16 und M20 ist ein Dübel aus verzinktem Stahl. Die Durchsteckanker Index MTH-A2 und MTH-A4 in den Größen M6, M8, M10, M12, M16 und M20 sind Dübel aus rostfreiem Stahl, die jeweils der Stahlsorte A2 und A4 angehören. Der Durchsteckanker wird zur Montage in ein vorgebohrtes rundes Bohrloch gesetzt und durch kraftkontrollierte Verspreizung verankert. Die Verankerung erfolgt durch die Reibung zwischen Spreizhülse und Beton.

Das Produkt und die Produktbeschreibung entsprechen den Anhängen A1 und A2.

### 2. Spezifizierung des Verwendungszwecks gemäß dem anwendbaren Europäischen Bewertungsdokument (EAD).

Die Leistungen in Abschnitt 3 gelten nur, wenn der Durchsteckanker entsprechend den Angaben und Bedingungen nach Anhang B verwendet wird.

Die Bestimmungen dieser europäischen technischen Bewertung beruhen auf einer angenommenen Nutzungsdauer des Durchsteckankers von 50 Jahren. Die Angaben über die Nutzungsdauer können nicht als Garantie des Herstellers ausgelegt werden, sondern sind lediglich als Hilfsmittel zur Auswahl der richtigen Produkte im Hinblick auf die erwartete wirtschaftlich angemessene Nutzungsdauer des Bauwerks zu betrachten.

### 3. Merkmale des Produkts und Nachweisverfahren

#### 3.1 Mechanische Festigkeit und Standsicherheit (BWR 1)

Wesentliche Merkmale	Eigenschaften
Merkmale des Produkts MTH unter statischer oder quasi-statischer Belastung	Siehe Anhang C
Merkmale der Produkte MTH-A2 und MTH-A4 unter statischer oder quasi-statischer Belastung	Siehe Anhang D

#### 3.2 Brandschutz (BWR 2)

Wesentliche Merkmale	Eigenschaften
Brandverhalten	Der Dübel erfüllt die Anforderungen der Klasse A1
Feuerwiderstand	Keine Leistung festgestellt.

### 4. Aufgrund der rechtlichen Grundlagen angewandtes System zur Bewertung und Überprüfung der Leistungsbeständigkeit des Produkts (AVCP)

Als europäische rechtliche Grundlage für das System zur Bewertung und Überprüfung der Leistungsbeständigkeit (siehe Anhang V der Verordnung (EU) Nr. 305/2012) gilt 96/582/EG.

Folgendes System ist anzuwenden: 1.

**5. Erforderliche technische Einzelheiten für die Durchführung des Systems AVCP gemäß anwendbarem EBD.**

Die für die Durchführung des Systems AVCP notwendigen technischen Einzelheiten sind Bestandteil

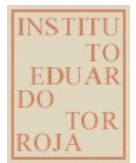
des Prüfplans, der bei dem Institut für Bauwissenschaften Eduardo Torroja hinterlegt ist.



Institut für Bauwissenschaften Eduardo Torroja  
OBERSTER RAT FÜR WISSENSCHAFTLICHE FORSCHUNGEN

C/ Serrano Galvache n.º 4. 28033 Madrid, Spanien  
Tel.: (+34) 91 302 04 40 Fax. (+34) 91 302 07 00

<https://dit.ietcc.csic.es>

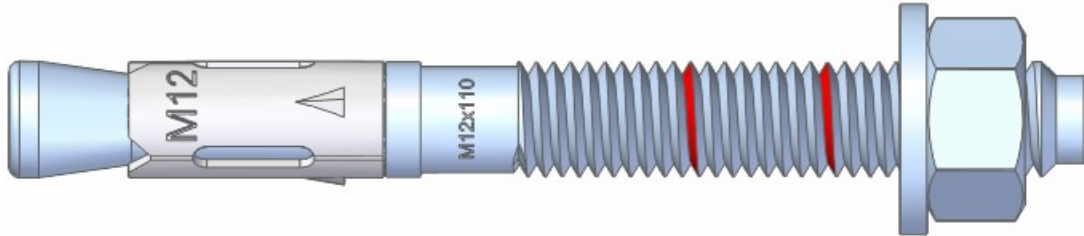


Im Namen des Instituts für Bauwissenschaften Eduardo Torroja  
Madrid, 4 März 2019

Angel Castillo Talavera  
Direktor

## **Produkt und Identifizierung**

Durchsteckanker MTH, MTH-A2, MTH-A4



Kennzeichnung auf dem Durchsteckanker:

- Sprezhülse:
  - Durchsteckanker MTH: Herstellerlogo + „MTH“ + Metrik.
  - Durchsteckanker MTH-A2: Herstellerlogo + „MTH-A2“ + Metrik.
  - Durchsteckanker MTH-A4: Herstellerlogo + „MTH-A4“ + Metrik.
- Ankerkörper: Metrik x Länge
- Rote Markierungen für Montagetiefen
- Kennbuchstabe für Länge auf der Ankerspitze:

Kennbuchstabe	Länge [mm]
B	51 ÷ 62
C	63 ÷ 75
D	76 ÷ 88
E	89 ÷ 101
F	102 ÷ 113
G	114 ÷ 126
H	127 ÷ 139
I	140 ÷ 151
J	152 ÷ 164
K	165 ÷ 177
L	178 ÷ 190
M	191 ÷ 202
N	203 ÷ 215
P	229 ÷ 240
Q	241 ÷ 253
R	254 ÷ 266
S	267 ÷ 300

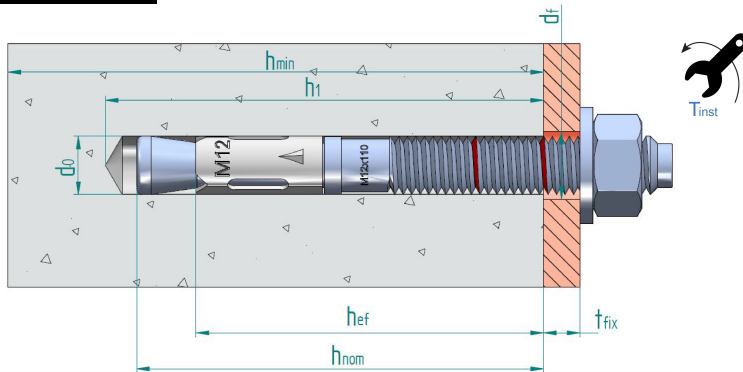
**Durchsteckanker MTH, MTH-A2, MTH-A4**

**Beschreibung des Produkts**

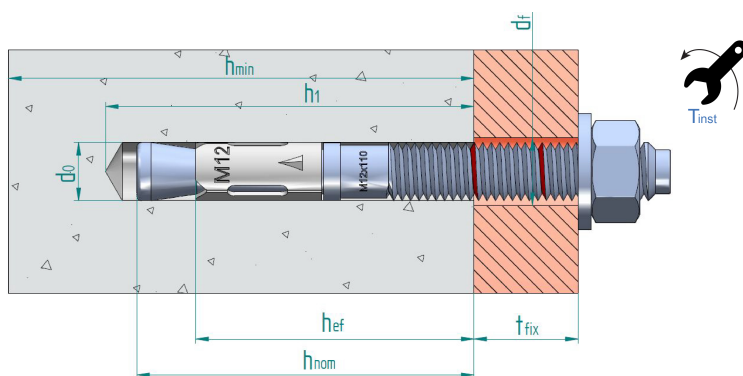
Identifizierung

**Anhang  
A1**

### Montierter Anker



**Standard-  
Einbautiefe (alle  
Größen)**



**Reduzierte Einbautiefe  
(M8, M10, M12, M16 und  
M20)**

- $d_0$ : Nenn-Bohrungsdurchmesser
- $d_f$ : Durchmesser des Durchgangslochs im Anbauteil
- $h_{ef}$ : effektive Verankerungstiefe
- $h_1$ : Bohrlochtiefe
- $h_{nom}$ : Verankerungstiefe im Beton
- $h_{min}$ : Minimale Betondicke
- $t_{fix}$ : Dicke des Anbauteils
- $T_{inst}$ : Einbaudrehmoment

**Tabelle A1: Baustoffe**

Pos.	Bezeichnung	Baustoff für MTH	Baustoff für MTH-A2	Baustoff für MTH-A4
1	Ankerstange	Kaltgewalzter Kohlenstoffstahldraht, verzinkt $\geq 5 \mu\text{m}$ ISO 4042 A2	rostfreier Stahl, Stufe A2	rostfreier Stahl, Stufe A4
2	Scheibe	DIN 125, DIN 9021 oder DIN 440 verzinkt $\geq 5 \mu\text{m}$ ISO 4042 A2	DIN 125, DIN 9021 oder DIN 440, rostfreier Stahl, Stufe A2	DIN 125, DIN 9021 oder DIN 440, rostfreier Stahl, Stufe A4
3	Mutter	DIN 934 verzinkt $\geq 5 \mu\text{m}$ ISO 4042 A2, Klasse 6	DIN 934, rostfreier Stahl, Stufe A2	DIN 934, rostfreier Stahl, Stufe A4
4	Spreizhülse	Kohlenstoffstahldraht, verzinkt $\geq 5 \mu\text{m}$ ISO 4042 A2	rostfreier Stahl, Stufe A2	rostfreier Stahl, Stufe A4

### Durchsteckanker MTH, MTH-A2, MTH-A4

#### Beschreibung des Produkts

Montierter Anker und Baustoffe

**Anhang  
A2**

## **Verwendungszweck**

### **Verankerung unter:**

- statischen oder quasi-statischen Lasten: alle Größen und Einbautiefen

### **Baustoffe:**

- bewehrter oder unbewehrter Beton nach EN 206-1
- Festigkeitsklasse min. C20/25 und max. C50/60 entsprechend EN 206-1
- Ungerissener Beton

### **Nutzungsbedingungen (Umweltbedingungen):**

- Die Anker dürfen nur unter trockenen Bedingungen in Innenräumen verwendet werden: alle Ankertypen.
- Die Anker dürfen in Bauteilen unter den Bedingungen trockener

Innenräume sowie auch im Freien (einschließlich Industrielatmosphäre und Meeresnähe) oder in Feuchträumen verwendet werden, wenn keine besonders aggressiven Bedingungen vorliegen: Anker aus rostfreiem Stahl mit der Markierung A4. Besonders aggressive Bedingungen sind z. B. ständiges, abwechselndes Eintauchen in Seewasser oder der Spritzwasserbereich von Seewasser, chlorhaltige Atmosphäre in Schwimmbädern oder Atmosphäre mit extremer chemischer Verschmutzung (z. B. bei Rauchgasentschwefelungsanlagen oder Straßentunneln, in denen Enteisungsmittel verwendet werden).

### **Bemessung:**

- Die Bemessungen erfolgen unter der Verantwortung eines auf dem Gebiet der Verankerungen und des Betonbaus erfahrenen Ingenieurs.
- Unter Berücksichtigung der zu befestigenden Lasten werden prüfbare Berechnungen und Konstruktionszeichnungen angefertigt. Die Einbaulage wird in den Konstruktionszeichnungen angegeben (z.B.: Lage des Dübels zur Bewehrung oder zu Auflagen usw.).
- Die Bemessung unter statischer oder quasi-statischer Belastung erfolgt nach Bemessungsmethode A gemäß:  
EN 1992-4:2018
- Die Größe M8 mit reduzierter Einbautiefe ist auf Befestigungen von statisch unbestimmten Strukturbauteilen beschränkt.

### **Einbau:**

- Bohrerherstellung nur mittels Hammerbohren
- Einbau durch entsprechend geschultes Personal unter der Aufsicht des Bauleiters.
- Im Falle einer Fehlbohrung: Ein neues Bohrloch muss in einem Mindestabstand der doppelten Tiefe der Fehlbohrung erstellt werden, oder in geringerem Abstand, wenn die Fehlbohrung mit hochfestem Mörtel verfüllt wird und nur, wenn die Fehlbohrung nicht in Richtung der Schräg- oder Querlast liegt.

## **Durchsteckanker MTH, MTH-A2, MTH-A4**

### **Beschreibung des Produkts**

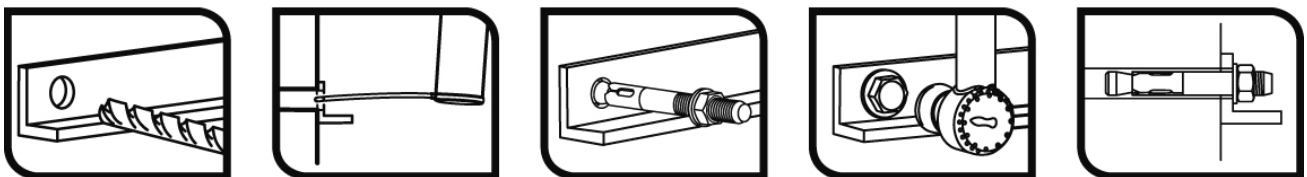
Spezifikationen

**Anhang  
B1**

**Tabelle C1: Einbaukennwerte für Dübel MTH**

MTH: VERZINKTER ANKER Einbaukennwerte			Eigenschaften						
			M6	M8	M10	M12	M14	M16	M20
$d_0$	Nenn-Bohrungsdurchmesser:	[mm]	6	8	10	12	14	16	20
$d_f$	Durchmesser des Durchgangslochs im Anbauteil:	[mm]	7	9	12	14	16	18	22
$T_{inst}$	Nenn-Einbaudrehmoment:	[Nm]	7	20	35	60	90	120	240
<b>Standard-Einbautiefe</b>									
$L_{min}$	Mindestmaß der Verankerungslänge:	[mm]	60	75	85	100	115	125	160
$h_{min}$	Minimale Betondicke:	[mm]	100	100	110	130	150	168	206
$h_1$	Bohrlochtiefe $\geq$	[mm]	55	65	75	85	100	110	135
$h_{nom}$	Einbautiefe:	[mm]	49,5	59,5	66,5	77	91	103,5	125
$h_{ef, std}$	Effektive Verankerungstiefe:	[mm]	40	48	55	65	75	84	103
$t_{fix}$	Dicke des Anbauteils für Scheibe DIN 125 $\leq$	[mm]	L-58	L-70	L-80	L-92	L-108	L-122	L-147
$t_{fix}$	Dicke des Anbauteils für Scheibe DIN 9021 bzw. DIN 440 $\leq$	[mm]	L-58	L-71	L-80	L-94	L-108	L-124	L-149
$s_{min}$	Minimaler Achsabstand:	[mm]	35	40	50	70	80	90	135
$c_{min}$	Minimaler Abstand zum Rand:	[mm]	35	40	50	70	80	90	135
<b>Reduzierte Einbautiefe</b>									
$L_{min}$	Mindestmaß der Verankerungslänge:	[mm]	--	60	70	80	--	110	130
$h_{min}$	Minimale Betondicke:	[mm]	--	100	100	100	--	130	150
$h_1$	Bohrlochtiefe: $\geq$	[mm]	--	50	60	70	--	90	107
$h_{nom}$	Einbautiefe:	[mm]	--	46,5	53,5	62	--	84,5	97
$h_{ef, red}$	Effektive Verankerungstiefe:	[mm]	--	35	42	50	--	65	75
$t_{fix}$	Dicke des Anbauteils für Scheibe DIN 125 $\leq$	[mm]	--	L-57	L-67	L-77	--	L-103	L-121
$t_{fix}$	Dicke des Anbauteils für Scheibe DIN 9021 bzw. DIN 440 $\leq$	[mm]	--	L-58	L-67	L-79	--	L-105	L-123
$s_{min}$	Minimaler Achsabstand:	[mm]	--	40	50	70	--	90	135
$c_{min}$	Minimaler Abstand zum Rand:	[mm]	--	40	50	70	--	90	135

**Einbauverfahren**



<b>Durchsteckanker MTH</b>	<b>Anhang C1</b>
<b>Eigenschaften</b>	
Einbaukennwerte und Einbauverfahren	



**Tabelle C2: Werte der charakteristischen Zugtragfähigkeit für Bemessungsmethode A gemäß EN 1992-4 für Durchsteckanker MTH**

MTH: VERZINKTER ANKER			Eigenschaften							
			M6	M8	M10	M12	M14	M16	M20	
<b>STAHLVERSAGEN</b>										
$N_{Rk,s}$	Charakteristische Festigkeit:	[kN]	7,4	13,0	23,7	33,3	48,1	60,1	99,5	
$\gamma_{M,s}$	Teilsicherheitsbeiwert:	[-]	1,40	1,40	1,40	1,40	1,40	1,40	1,40	
<b>VERSAGEN DURCH HERAUSZIEHEN</b>										
<b>Standard-Einbautiefe</b>										
$N_{Rk,p}$	Charakteristische Zugtragfähigkeit in ungerissemem Beton C20/25:	[kN]	-- <sup>1)</sup>	-- <sup>1)</sup>	19,0	-- <sup>1)</sup>	-- <sup>1)</sup>	-- <sup>1)</sup>	-- <sup>1)</sup>	
$\gamma_{ins}$	Sicherheitsbeiwert der Installation:	[-]	1,0							
$\Psi_c$	Vergrößerungsfaktor $N_{Rk,c}^0$ :	C30/37	1,22				1,41			
		C40/50	1,41				1,55			
		C50/60	1,55				1,55			
<b>Reduzierte Einbautiefe</b>										
$N_{Rk,p}$	Charakteristische Zugtragfähigkeit in ungerissemem Beton C20/25:	[kN]	--	10	-- <sup>1)</sup>	-- <sup>1)</sup>	--	-- <sup>1)</sup>	-- <sup>1)</sup>	
$\gamma_{ins}$	Sicherheitsbeiwert der Installation:	[-]	--	1,0			--	1,0		
$\Psi_c$	Vergrößerungsfaktor für $N_{Rk,c}^0$ :	C30/37	--	1,22			--	1,22		
		C40/50	--	1,41			--	1,41		
		C50/60	--	1,55			--	1,55		
<b>VERSAGEN DURCH BETONAUSBRUCH UND VERSAGEN DURCH SPALTEN</b>										
<b>Standard-Einbautiefe</b>										
$h_{ef, std}$	Effektive Verankerungstiefe:	[mm]	40	48	55	65	75	84	103	
$k_{ucr, N}$	Faktor für ungerissemem Beton:	[-]	11,0							
$\gamma_{ins}$	Sicherheitsbeiwert der Installation:	[-]	1,0							
$S_{cr, N}$	Versagen durch Betonausbruch:	[mm]	3 x $h_{ef}$							
$C_{cr, N}$		[mm]	1,5 x $h_{ef}$							
$S_{cr, sp}$	Versagen durch Herausziehen:	[mm]	160	192	220	260	300	280	360	
$C_{cr, sp}$		[mm]	80	96	110	130	150	140	180	
<b>Reduzierte Einbautiefe</b>										
$h_{ef, std}$	Effektive Verankerungstiefe:	[mm]	--	35	42	50	--	65	75	
$k_{ucr, N}$	Faktor für ungerissemem Beton:	[-]	--	11,0			--	11,0		
$\gamma_{ins}$	Sicherheitsbeiwert der Installation:	[-]	--	1,0			--	1,0		
$S_{cr, N}$	Versagen durch Betonausbruch:	[mm]	--	3 x $h_{ef}$			--	3 x $h_{ef}$		
$C_{cr, N}$		[mm]	--	1,5 x $h_{ef}$			--	1,5 x $h_{ef}$		
$S_{cr, sp}$	Versagen durch Herausziehen:	[mm]	--	140	168	200	--	260	300	
$C_{cr, sp}$		[mm]	--	70	84	100	--	130	150	

<sup>1)</sup> Versagen durch Herausziehen nicht maßgebend

<b>Durchsteckanker MTH</b>	<b>Anhang C2</b>
<b>Eigenschaften</b>	
Werte der charakteristischen Zugtragfähigkeit	

**Tabelle C3: Werte der charakteristischen Quertragfähigkeit für Bemessungsmethode A gemäß EN 1992-4 für Durchsteckanker MTH**

MTH: VERZINKTER ANKER		Eigenschaften								
		M6	M8	M10	M12	M14	M16	M20		
<b>STAHLVERSAGEN OHNE HEBELARM</b>										
$V_{Rk,s}$	Charakteristische Festigkeit:	[kN]	5,1	9,3	14,7	20,6	28,1	38,4	56,3	
$k_7$	Faktor für Duktilität:	[-]	1,0							
$\gamma_{M,s}$	Teilsicherheitsbeiwert:	[-]	1,25							
<b>STAHLVERSAGEN MIT HEBELARM</b>										
$M_{Rk,s}^0$	Charakteristisches Biegemoment:	[Nm]	7,7	19,1	38,1	64,1	102,2	163,1	298,5	
$\gamma_{M,s}$	Teilsicherheitsbeiwert:	[-]	1,25							
<b>BETONAUSBRUCH AUF DER LASTABGEWANDTEN SEITE</b>										
$k_8$	Faktor k:	für $h_{ef,std}$	[-]	1,0	1,0	1,0	2,0	2,0	2,0	2,0
		für $h_{ef,red}$	[-]	--	1,0	1,0	1,0	--	2,0	2,0
$\gamma_{ins}$	Sicherheitsbeiwert der Installation:	[-]	1,0							
<b>BETONKANTENBRUCH</b>										
$l_f$	Effektive Verankerungstiefe:	für $h_{ef,std}$	[mm]	40	48	55	65	75	84	103
		für $h_{ef,red}$	[mm]	--	35	42	50	--	65	75
$d_{nom}$	Außendurchmesser der Verankerung:	[mm]	6	8	10	12	14	16	20	
$\gamma_{ins}$	Sicherheitsbeiwert der Installation:	[-]	1,0							

**Tabelle C4: Verschiebungen unter Zugbeanspruchung für MTH**

MTH: VERZINKTER ANKER		Eigenschaften							
		M6	M8	M10	M12	M14	M16	M20	
<b>Standard-Einbautiefe</b>									
Zugtragfähigkeit in ungerissenem Beton:		[kN]	3,8	6,6	9,0	12,6	15,6	18,5	25,1
$\delta_{N0}$	Verschiebung:	[mm]	0,4	0,7	1,0	1,2	1,3	1,9	2,2
$\delta_{N\infty}$		[mm]	1,8	2,1	2,4	2,6	2,7	3,3	3,8
<b>Reduzierte Einbautiefe</b>									
Zugtragfähigkeit in ungerissenem Beton:		[kN]	--	4,8	6,5	8,5	--	12,6	15,6
$\delta_{N0}$	Verschiebung:	[mm]	--	0,3	0,6	1,0	--	1,6	1,9
$\delta_{N\infty}$		[mm]	--	1,4	1,7	2,1	--	2,7	3,0

**Tabelle C5: Verschiebungen unter Querbeanspruchung für MTH**

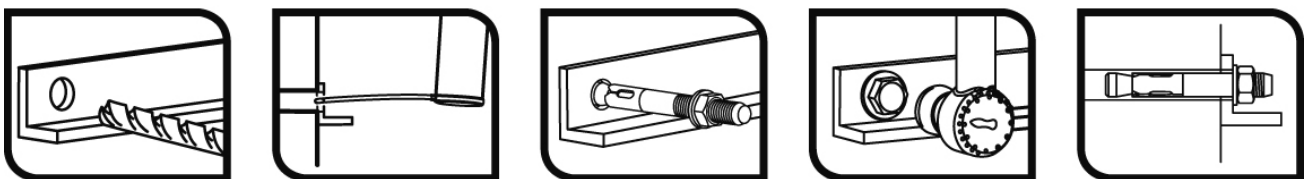
MTH: VERZINKTER ANKER		Eigenschaften							
		M6	M8	M10	M12	M14	M16	M20	
<b>Standard-Einbautiefe</b>									
Quertragfähigkeit in ungerissenem Beton:		[kN]	2,9	5,3	8,4	11,8	16,0	21,9	32,1
$\delta_{V0}$	Verschiebung:	[mm]	0,65	2,80	1,75	2,45	2,78	3,53	4,13
$\delta_{V\infty}$		[mm]	0,98	4,20	2,63	3,68	4,16	5,29	6,19
<b>Reduzierte Einbautiefe</b>									
Quertragfähigkeit in ungerissenem Beton:		[kN]	--	5,3	8,4	11,8	--	21,9	32,1
$\delta_{V0}$	Verschiebung:	[mm]	--	0,59	1,22	1,10	--	3,10	3,40
$\delta_{V\infty}$		[mm]	--	0,89	1,83	1,65	--	4,60	5,10

<b>Durchsteckanker MTH</b>	<b>Anhang C3</b>
<b>Eigenschaften</b>	
Werte der charakteristischen Quertragfähigkeit Verschiebungen unter Zug- und Querbeanspruchung	

**Tabelle D1: Einbaukennwerte für Dübel MTH-A2, MTH-A4**

MTH-A2,MTH-A4: DURCHSTECKKANKER AUS ROSTFREIEM STAHL Einbaukennwerte			Eigenschaften					
			M6	M8	M10	M12	M16	M20
$d_0$	Nenn-Bohrungsdurchmesser:	[mm]	6	8	10	12	16	20
$d_f$	Durchmesser des Durchgangslochs im Anbauteil:	[mm]	7	9	12	14	18	22
$T_{inst}$	Nenn-Einbaudrehmoment:	[Nm]	7	20	35	60	120	240
<b>Standard-Einbautiefe</b>								
$L_{min}$	Mindestmaß der Verankerungslänge:	[mm]	60	75	85	100	125	160
$h_{min}$	Minimale Betondicke:	[mm]	100	100	110	130	168	206
$h_1$	Bohrlochtiefe $\geq$	[mm]	55	65	75	85	110	135
$h_{nom}$	Einbautiefe:	[mm]	49,5	59,5	66,5	77	103,5	125
$h_{ef, std}$	Effektive Verankerungstiefe:	[mm]	40	48	55	65	84	103
$t_{fix}$	Dicke des Anbauteils für Scheibe DIN 125 $\leq$	[mm]	L-58	L-70	L-80	L-92	L-122	L-147
$t_{fix}$	Dicke des Anbauteils für Scheibe DIN 9021 bzw. DIN 440 $\leq$	[mm]	L-58	L-71	L-80	L-94	L-124	L-149
$s_{min}$	Minimaler Achsabstand:	[mm]	50	65	70	85	110	135
$c_{min}$	Minimaler Abstand zum Rand:	[mm]	50	65	70	85	110	135
<b>Reduzierte Einbautiefe</b>								
$L_{min}$	Mindestmaß der Verankerungslänge:	[mm]	--	60	70	80	--	--
$h_{min}$	Minimale Betondicke:	[mm]	--	100	100	100	--	--
$h_1$	Bohrlochtiefe $\geq$	[mm]	--	50	60	70	--	--
$h_{nom}$	Einbautiefe:	[mm]	--	46,5	53,5	62	--	--
$h_{ef, red}$	Effektive Verankerungstiefe:	[mm]	--	35	42	50	--	--
$t_{fix}$	Dicke des Anbauteils für Scheibe DIN 125 $\leq$	[mm]	--	L-57	L-67	L-77	--	--
$t_{fix}$	Dicke des Anbauteils für Scheibe DIN 9021 bzw. DIN 440 $\leq$	[mm]	--	L-58	L-67	L-79	--	--
$s_{min}$	Minimaler Achsabstand:	[mm]	--	65	70	85	--	--
$c_{min}$	Minimaler Abstand zum Rand:	[mm]	--	65	70	85	--	--

**Einbauverfahren**



**Durchsteckanker MTH-A2, MTH-A4**

**Eigenschaften**

Einbaukennwerte und Einbauverfahren

**Anhang  
D1**

**Tabelle D2: Werte der charakteristischen Zugtragfähigkeit für Bemessungsmethode A gemäß EN 1992-4 für Durchsteckanker MTH-A2, MTH-A4**

MTH-A2,MTH-A4: DURCHSTECKANKER AUS ROSTFREIEM STAHL		Eigenschaften						
		M6	M8	M10	M12	M16	M20	
<b>STAHLVERSAGEN</b>								
$N_{Rk,s}$	Charakteristische Festigkeit:	[kN]	10,1	19,1	34,3	49,6	85,9	140,7
$\gamma_{M,s}$	Teilsicherheitsbeiwert:	[-]	1,68					
<b>VERSAGEN DURCH HERAUSZIEHEN</b>								
<b>Standard-Einbautiefe</b>								
$N_{Rk,p}$	Charakteristische Zugtragfähigkeit in ungerissenem Beton C20/25:	[kN]	-- <sup>1)</sup>	12	16	25	35	50
$\gamma_{ins}$	Teilsicherheitsbeiwert:	[-]	--	1,0	1,2			
<b>Reduzierte Einbautiefe</b>								
$N_{Rk,p}$	Charakteristische Zugtragfähigkeit in ungerissenem Beton C20/25:	[kN]	--	9	12	16	--	--
$\gamma_{ins}$	Sicherheitsbeiwert der Installation:	[-]	--	1,2		--	--	
$\Psi_c$	Vergrößerungsfaktor $N^0_{Rk,c}$ :	C30/37	1,22					
		C40/50	1,41					
		C50/60	1,55					
<b>VERSAGEN DURCH BETONAUSBRUCH UND VERSAGEN DURCH SPALTEN</b>								
<b>Standard-Einbautiefe</b>								
$h_{ef, std}$	Effektive Verankerungstiefe:	[mm]	40	48	55	65	84	103
$k_{Ucr,N}$	Faktor für ungerissenen Beton:	[-]	11,0					
$\gamma_{ins}$	Sicherheitsbeiwert der Installation:	[-]	1,0		1,2			
$s_{Cr,N}$	Versagen durch Betonausbruch:	[mm]	3 x $h_{ef}$					
$c_{Cr,N}$		[mm]	1,5 x $h_{ef}$					
$s_{Cr,sp}$	Versagen durch Herausziehen:	[mm]	160	192	220	260	336	412
$c_{Cr,sp}$		[mm]	80	96	110	130	168	206
<b>Reduzierte Einbautiefe</b>								
$h_{ef, std}$	Effektive Verankerungstiefe:	[mm]	--	35	42	50	--	--
$k_{Ucr,N}$	Faktor für ungerissenen Beton:	[-]	11,0					
$\gamma_{ins}$	Sicherheitsbeiwert der Installation:	[-]	--	1,2		--	--	
$s_{Cr,N}$	Versagen durch Betonausbruch:	[mm]	--	3 x $h_{ef}$			--	--
$c_{Cr,N}$		[mm]	--	1,5 x $h_{ef}$			--	--
$s_{Cr,sp}$	Versagen durch Herausziehen:	[mm]	--	140	168	200	--	--
$c_{Cr,sp}$		[mm]	--	70	84	100	--	-

<sup>1)</sup> Versagen durch Herausziehen nicht maßgebend

<b>Durchsteckanker MTH-A2, MTH-A4</b>	<b>Anhang D2</b>
<b>Eigenschaften</b>	
Werte der charakteristischen Zugtragfähigkeit	

**Tabelle D3: Werte der charakteristischen Quertragfähigkeit für Bemessungsmethode A gemäß EN 1992-4 für Durchsteckanker MTH-A2, MTH-A4**

MTH-A2,MTH-A4: DURCHSTECKANKER AUS ROSTFREIEM STAHL		Eigenschaften							
		M6	M8	M10	M12	M16	M20		
<b>STAHLVERSAGEN OHNE HEBELARM</b>									
$V_{Rk,s}$	Charakteristische Festigkeit:	[kN]	6,0	10,9	17,4	25,2	47,1	73,5	
$k_7$	Faktor für Duktilität:	[-]	1,0						
$\gamma_{M,s}$	Teilsicherheitsbeiwert:	[-]	1,52						
<b>STAHLVERSAGEN MIT HEBELARM</b>									
$M_{Rk,s}^0$	Charakteristisches Biegemoment:	[Nm]	9,2	22,5	44,9	78,6	200	389	
$\gamma_{M,s}$	Teilsicherheitsbeiwert:	[-]	1,52						
<b>BETONAUSBRUCH AUF DER LASTABGEWANDTEN SEITE</b>									
$k_8$	Faktor k:	für $h_{ef, std}$	[-]	1,0	1,0	1,0	2,0	2,0	2,0
		für $h_{ef, red}$	[-]	--	1,0	1,0	1,0	--	--
$\gamma_{ins}$	Sicherheitsbeiwert der Installation:	[-]	1,0						
<b>BETONKANTENBRUCH</b>									
$l_f$	Effektive Verankerungstiefe:	für $h_{ef, std}$	[mm]	40	48	55	65	84	103
		für $h_{ef, red}$	[mm]	--	35	42	50	--	--
$d_{nom}$	Außendurchmesser der Verankerung:		6	8	10	12	16	20	
$\gamma_{ins}$	Sicherheitsbeiwert der Installation:		1,0						

**Tabelle D4: Verschiebungen unter Zugbeanspruchung für MTH-A2, MTH-A4**

MTH-A2,MTH-A4: DURCHSTECKANKER AUS ROSTFREIEM STAHL		Eigenschaften						
		M6	M8	M10	M12	M16	M20	
<b>Standard-Einbautiefe</b>								
	Zugtragfähigkeit in ungerissenem Beton:	[kN]	4,3	5,7	6,3	9,9	13,8	19,8
$\delta_{N0}$	Verschiebung:	[mm]	0,42	0,22	0,17	0,19	0,19	0,11
$\delta_{N\infty}$		[mm]	1,33	1,33	1,33	1,33	1,33	1,33
<b>Reduzierte Einbautiefe</b>								
	Zugtragfähigkeit in ungerissenem Beton:	[kN]	--	4,2	5,7	7,6	--	--
$\delta_{N0}$	Verschiebung:	[mm]	--	0,07	0,04	0,32	--	--
$\delta_{N\infty}$		[mm]	--	0,60	0,60	0,60	--	--

**Tabelle D5: Verschiebungen unter Querbeanspruchung für MTH-A2, MTH-A4**

MTH-A2,MTH-A4: DURCHSTECKANKER AUS ROSTFREIEM STAHL		Eigenschaften						
		M6	M8	M10	M12	M16	M20	
<b>Standard-Einbautiefe</b>								
	Quertragfähigkeit in ungerissenem Beton:	[kN]	2,8	5,1	8,1	11,8	22,1	34,5
$\delta_{V0}$	Verschiebung:	[mm]	1,66	1,79	3,83	04:13	5,75	6,59
$\delta_{V\infty}$		[mm]	2,49	2,68	5,74	6,19	8,62	9,88
<b>Reduzierte Einbautiefe</b>								
	Quertragfähigkeit in ungerissenem Beton:	[kN]	--	5,1	8,1	11,8	--	--
$\delta_{V0}$	Verschiebung:	[mm]	--	0,60	3,83	4,13	--	--
$\delta_{V\infty}$		[mm]	--	0,90	5,74	6,19	--	--

**Durchsteckanker MTH-A2, MTH-A4**

**Eigenschaften**  
Werte der charakteristischen Quertragfähigkeit  
Verschiebungen unter Zug- und Querbeanspruchung

**Anhang  
D3**